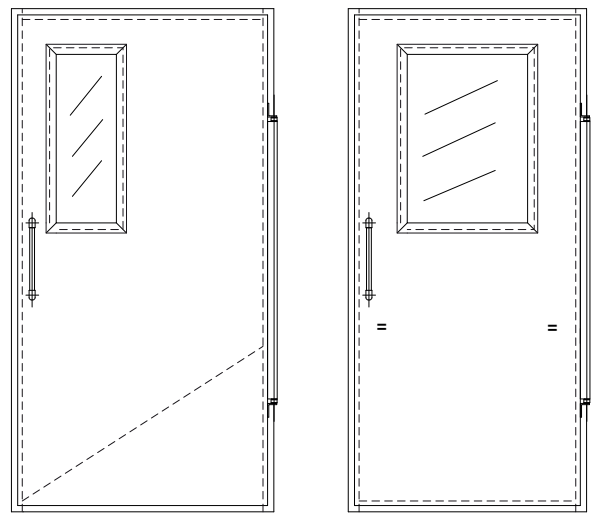


## Tekniset tiedot

### Saranaovien ikkunat

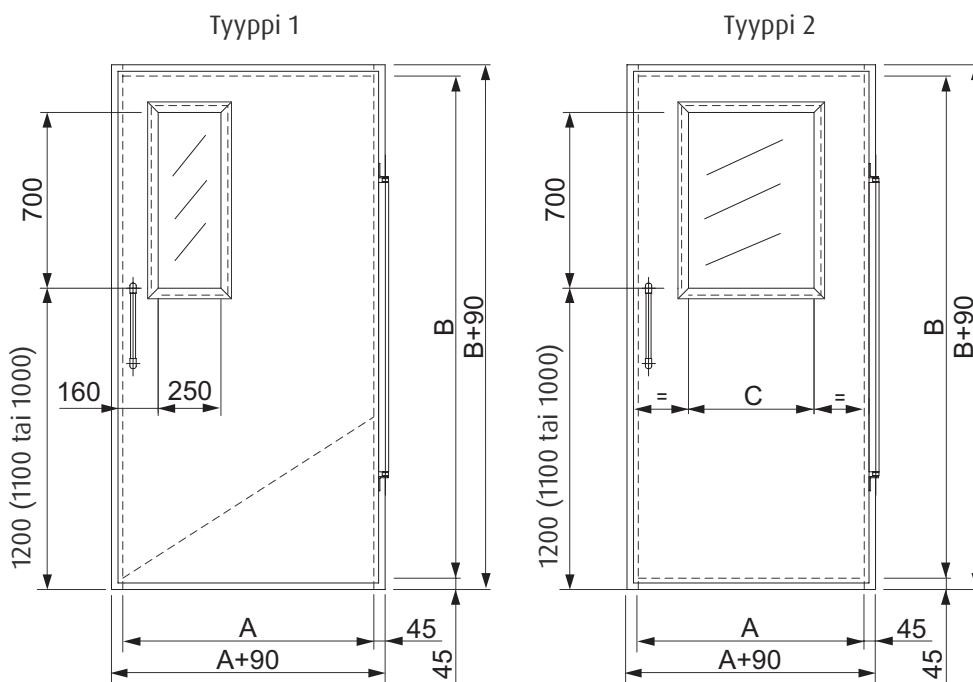


# Tekniset tiedot

## Saranaovien ikkunat

### M-oven ikkunat

M-ovessa on käytössä vakiona kaksi ikkunatyyppiä, jotka asennetaan 1200, 1100 tai 1000 mm lattiasta. Tyyppi 1 on vakioikkuna, jossa näkyvä osuus on AxC mitta, ks. taulukko. Tyyppi 2 näkyvä osuus on riippuvainen valoaukon leveydestä. Ikkuna kiinnitetään M-oven asennusaukkoon (lasipakan koko + 30mm) ruostumattomilla teräslistoilla.



Asennusaukko: lasipakan koko + 30mm (tyyppi 1 ja 2), 215mm (tyyppi 3)

Vakiokokoisten ikkunoiden mitoitus oheisen taulukon mukaan:

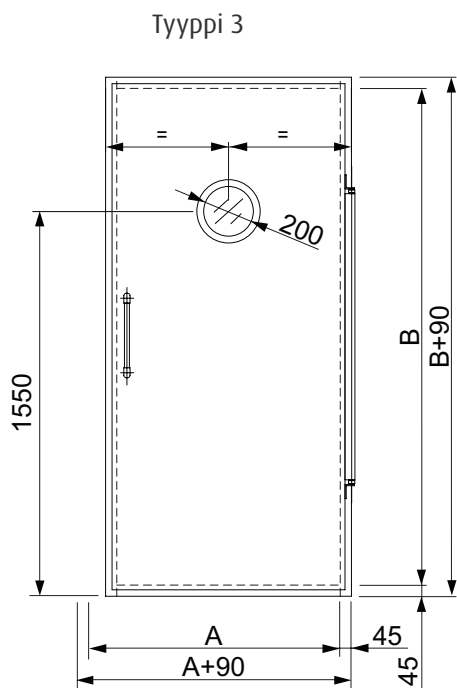
A (mm)	C (mm)	Lasipakan koko (mm)
700	250	20x275x725
700	400	20x425x725
700	500	20x525x725

Jos valoaukon leveys (A) on enemmän kuin 900, suosituksena on aina käyttää kapeaa ikkunaa 700x250 ikkunapakan massan takia. Jos halutaan enemmän näkyvyyttä, on kuitenkin mahdollista käyttää leveämpää ikkunaa. Valmistaja suosittelee käytettäväksi ikkunoiden vakiokokoja.

# Tekniset tiedot

## Saranaovien ikkunat

Lisäksi kylmähuoneen M-oviin on saatavissa vakiona pyöreä ikkuna, jonka halkaisija 200 mm. Pyöreä ikkuna asennetaan 1550 mm lattiasta.

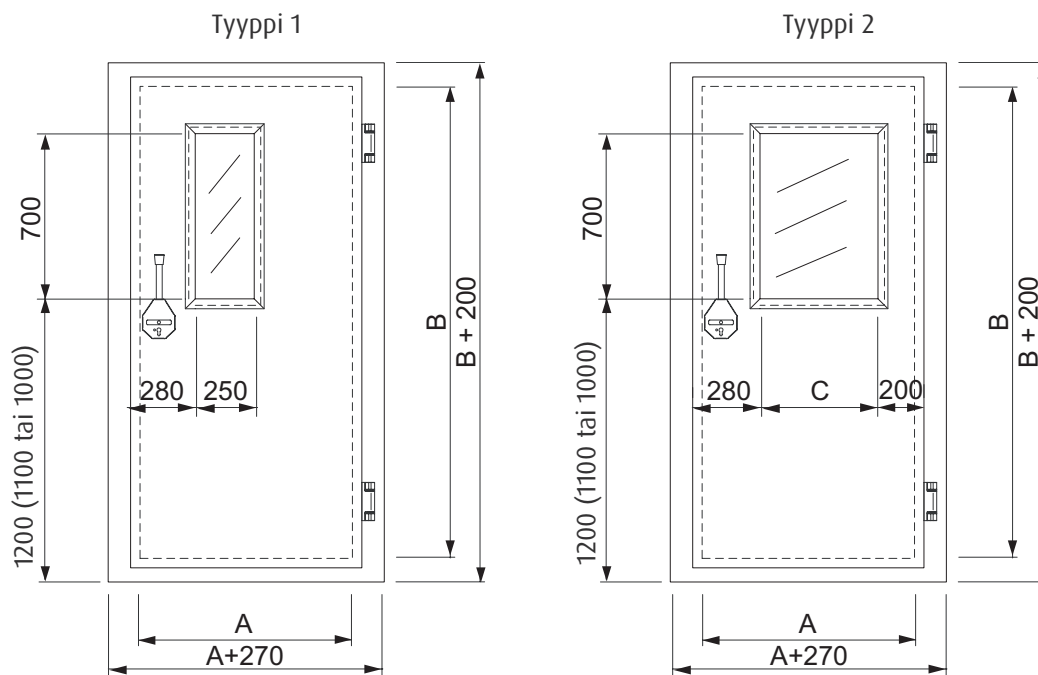


# Tekniset tiedot

## Saranaovien ikkunat

### S01-oven ikkunat

S01-ovessa on käytössä vakiona kaksi ikkunatyyppeä, jotka asennetaan 1200, 1100 tai 1000 mm lattiasta. Tyyppi 1 on vakioikkuna, jossa näkyvä osuus on AxC mitta, ks. taulukko. Tyyppi 2 näkyvä osuus on riippuvainen valoaukon leveydestä. Ikkuna kiinnitetään S01-oven asennusaukkoon (lasipakan koko + 30mm) ruostumattomilla teräslistoilla.



Asennusaukko: lasipakan koko + 30mm

Vakiokokoisten ikkunoiden mitoitus oheisen taulukon mukaan:

A (mm)	C (mm)	Lasipakan koko (mm)
700	250	20x275x725
700	400	20x425x725
700	600	20x525x725

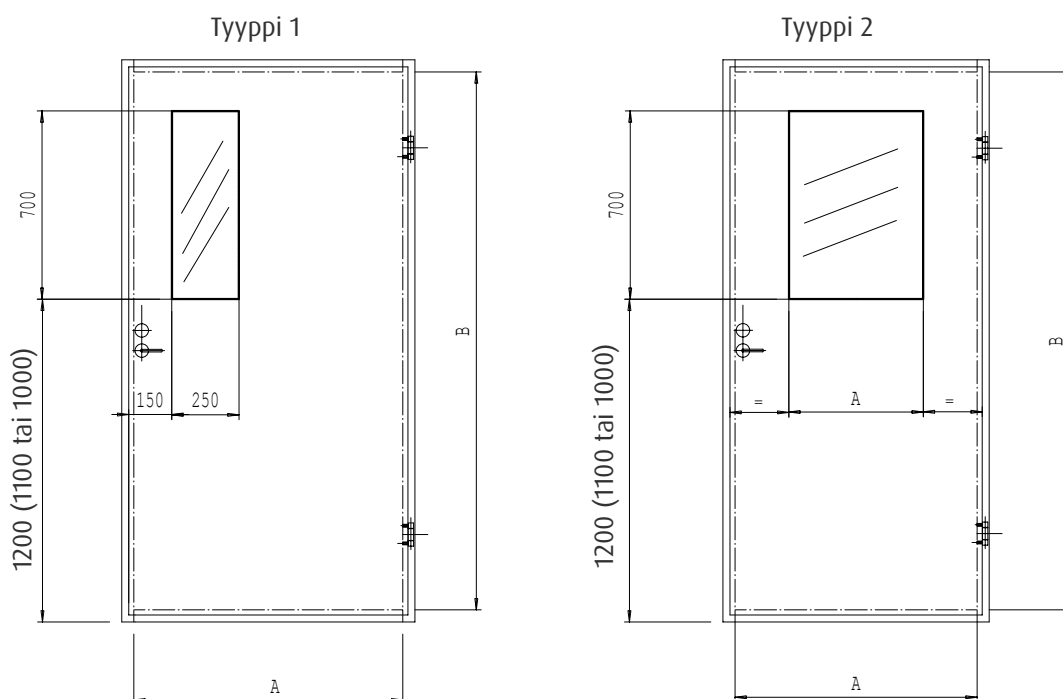
Jos valoaukon leveys (A) on enemmän kuin 900, suosituksena on aina käyttää kapeaa ikkunaa 700x250 ikkunapakan massan takia. Jos halutaan enemmän näkyvyyttä, on kuitenkin mahdollista käyttää leveämpää ikkunaa. Valmistaja suosittelee käytettäväksi ikkunoiden vakiokokoja.

# Tekniset tiedot

## Saranaovien ikkunat

### T-oven ikkunat

T-ovessa on käytössä vakiona kaksi ikkunatyyppiä, jotka asennetaan 1200, 1100 tai 1000 mm lattiasta. Tyyppi 1 on vakioikkuna, jossa näkyvä osuus on AxC mitta, ks. taulukko. Tyyppi 2 näkyvä osuus on riippuvainen valoaukon leveydestä. Ikkuna kiinnitetään T-oveen liimamassalla ja viimeistely tehdään silikonimassalla, jonka värisävy määräytyy ovipinnoitteen mukaan.



Vakiokokoisten ikkunoiden mitoitus oheisen taulukon mukaan.

A (mm)	C (mm)	Lasipakan koko (mm)
700	250	63x244x694
700	400	63x394x694
700	500	63x494x694
700	600	63x594x694

Jos valoaukon leveys (A) on enemmän kuin 900, suosituksena on aina käyttää kapeaa ikkunaa 700x250 ikkunapakan massan takia. Jos halutaan enemmän näkyvyyttä, on kuitenkin mahdollista käyttää leveämpää ikkunaa. Valmistaja suosittelee käytettäväksi ikkunoiden vakiokokoja.

# Huurre on kansainvälisesti tunnettu Porkka-kylmätilojen ja -laitteiden suunnittelija ja valmistaja

Huurre on kansainvälisesti tunnettu kylmätilojen suunnittelija ja valmistaja. Eristettyjen sarana- ja liukuovien lisäksi Huurre valmistaa paloturvallisia Porkka-ovia laivateollisuuteen sekä pakastekuljettimien läpivientejä elintarviketeollisuuteen. Yrityksellä on vahva osaaminen myös lääke- ja elektroniikkateollisuuden puhdastilojen suunnittelussa ja valmistamisessa.

Tehtaamme sijaitsee Suomessa, Ylöjärvellä, jossa valmistetaan kylmä- ja pakastetilaelementit sekä ovet asiakkaidemme erityistarpeisiin. Tuotantotilaa on käytössä kaikkiaan 14 000 m<sup>2</sup>. Huurteella on yli seitsemänkymmenen vuoden kokemus kylmätilojen suunnittelusta ja valmistamisesta. Olemme toimittaneet kylmätiloja maailmanlaajuisesti lukuisiin eri käyttötarkoituksiin.

Huurre panostaa jatkuvasti tuotekehitykseen taatakseen asiakkailleen hankintahinnaltaan kilpailukykyisiä, kustannustehokkaita ja ympäristöystävällisiä tuotteita. Porkka on Huurre-konsernin vahva brändi. Huurre on tunnettu vahvasta kylmäalan osaamisestaan niin kylmätilaratkaisujen valmistajana kuin palvelutarjoajanakin.



Huurteen toiminta perustuu ISO 9001 laatujärjestelmään ja ISO 14001 ympäristöjärjestelmään, jolla ympäristön kuormitus pyritään pitämään mahdollisimman pienenä. Laatujärjestelmiä valvoo ja hallinnoi Lloyd's Register Quality Assurance (LRQA).

**CE** Tuotteet ovat CE-merkittyjä. Jatkuvan tuotekehityksen vuoksi valmistaja pidättää oikeuden tehdä teknisiä muutoksia ilman ennakoilmoitusta.

Huurre pidättää oikeuden tehdä muutoksia ilman ennakoilmoitusta.

**HUURRE**  
VALUE-ADDED REFRIGERATION

**PORKKA**  
VALUE-ADDED REFRIGERATION

## Valmistaja

**Huurre**

PL 127

33101 Tampere

Tel. 020 5555 12

Fax. 020 5555 360

E-mail [contact@porkka.com](mailto:contact@porkka.com)

[www.porkka.fi](http://www.porkka.fi)